

AC-Ladekabel - EV-T2G3PC-3AC32A-5,0M6,0ESBK01 - 1627692

Bitte beachten Sie, dass die hier angegebenen Daten dem Online-Katalog entnommen sind. Die vollständigen Informationen und Daten entnehmen Sie bitte der Anwenderdokumentation. Es gelten die Allgemeinen Nutzungsbedingungen für Internet-Downloads.
(<http://phoenixcontact.de/download>)



Mobile AC-Ladeleitung, Mit Fahrzeug-Ladestecker und Infrastruktur-Ladestecker, Mit Schutzkappen, Gehäusefarbe schwarz-grau, Zum Laden mit Wechselstrom (AC) von Elektrofahrzeugen (EV) mit Typ 2 Fahrzeug-Inlets, Kompatibel zu Typ 2 Infrastruktur-Ladedosen an Ladestationen für die Elektromobilität (EVSE), Typ 2, IEC 62196-2, 32 A / 480 V (AC), C-Line, PHOENIX CONTACT-Logo, Kabel: 5 m, schwarz, gerade

Artikelbeschreibung

Mobile AC-Ladeleitung mit Fahrzeug-Ladestecker und Infrastruktur-Ladestecker zum Laden mit Wechselstrom (AC) von Elektrofahrzeugen (EV) mit Typ 2 Fahrzeug-Inlets, kompatibel zu Typ 2 Infrastruktur-Ladedosen an Ladestationen für die Elektromobilität (EVSE)

Ihre Vorteile

- ✓ Durchgängiges Design aller Phoenix Contact Fahrzeug-Ladestecker und Infrastruktur-Ladestecker
- ✓ Versilberte Oberfläche der Leistungs- und Signalkontakte
- ✓ Zertifiziert nach IATF 16949:2016 und ISO 9001:2015
- ✓ Materialdaten im IMDS verfügbar (Internationales Materialdatensystem der Automobilindustrie)
- ✓ Komfortable Handhabung durch ergonomischen Handgriff und zusätzlicher, gummierter Griffkomponente
- ✓ Geprüft nach ausgewählten Tests der Automobilstandards LV124, LV214, LV215-2
- ✓ Geprüft nach EV Ready 37 Anforderungen
- ✓ Durchgängige Längswasserdichtigkeit gegen Wassereintritt ins Kabel



Kaufmännische Daten

Verpackungseinheit	1 STK
GTIN	 4 055626 343792
GTIN	4055626343792
Gewicht pro Stück (exklusive Verpackung)	3.413,000 g
Gewicht pro Stück (inklusive Verpackung)	3.427,000 g
Zolltarifnummer	85444290
Herkunftsland	Polen
Verkaufsschlüssel	Q1 - Elektromobilität
Hinweis	Auftragsgebundene Fertigung (keine Rücknahme)

Technische Daten

Produktdefinition

AC-Ladekabel - EV-T2G3PC-3AC32A-5,0M6,0ESBK01 - 1627692

Technische Daten

Produktdefinition

Ausführung	Mobile AC-Ladeleitung
	Mit Fahrzeug-Ladestecker und Infrastruktur-Ladestecker
	Mit Schutzkappen
	Gehäusefarbe schwarz-grau
Anwendung	Zum Laden mit Wechselstrom (AC) von Elektrofahrzeugen (EV) mit Typ 2 Fahrzeug-Inlets
	Kompatibel zu Typ 2 Infrastruktur-Ladedosen an Ladestationen für die Elektromobilität (EVSE)
Aufgebrachtes Logo	PHOENIX CONTACT-Logo
Design	C-Line
Normen/Bestimmungen	IEC 62196-2
Ladestandard	Typ 2
Lademodus	Mode 3, Case B

Maße

Höhe	137 mm (Fahrzeug-Ladestecker)
	131,8 mm (Infrastruktur-Ladestecker)
Breite	70 mm (Fahrzeug-Ladestecker)
	58 mm (Infrastruktur-Ladestecker)
Tiefe	215,9 mm (Fahrzeug-Ladestecker)
	233,4 mm (Infrastruktur-Ladestecker)
Leitungslänge	5 m

Umgebungsbedingungen

Umgebungstemperatur (Betrieb)	-30 °C ... 50 °C
Umgebungstemperatur (Lagerung/Transport)	-40 °C ... 80 °C
Max. Höhenlage	5000 m (über dem Meeresspiegel)
Schutzart	IP44 (gesteckt, die Schutzart im betriebsfertigen, gesteckten Zustand ist nur sichergestellt, wenn beide Steckelemente Originalprodukte von Phoenix Contact oder entsprechend normgerechte Produkte sind)
	IP54 (Schutzkappe)

Elektrische Eigenschaften

Ladeleistung maximal	26,6 kW
Anzahl Phasen	3
Anzahl Leistungskontakte	5 (L1, L2, L3, N, PE)
Leistungskontakte Bemessungsstrom	32 A
Leistungskontakte Bemessungsspannung	480 V AC
Anzahl Signalkontakte	2 (CP, PP)
Signalkontakte Bemessungsstrom	2 A
Signalkontakte Bemessungsspannung	30 V AC
Art der Signalübertragung	Pulsweitenmodulation
Hinweis zur Anschlussart	Crimpanschluss, nicht trennbar
Widerstandskodierung	220 Ω (zwischen PE und PP)

AC-Ladekabel - EV-T2G3PC-3AC32A-5,0M6,0ESBK01 - 1627692

Technische Daten

Mechanische Eigenschaften

Steckzyklen	> 10000
Steckkraft	< 100 N
Ziehkraft	< 100 N

Design

Designlinie	C-Line
Farbe Gehäuse	schwarz
Farbe Steckgesicht	schwarz
Farbe Griffbereich	grau
Farbe Schutzkappe	schwarz
Kundenvariationen	Auf Anfrage

Material

Material Gehäuse	Kunststoff
Material Griffbereich	Weichkunststoff
Material Schutzkappe	Weichkunststoff
Material Steckgesicht	Kunststoff
Brennbarkeitsklasse	V0
Materialoberfläche Kontakte	Ag

Kabel

Leitungsaufbau	5 x 6,0 mm ² + 1 x 0,5 mm ²
Leitungsnormen / -bestimmungen	prEN 50620 / DIN EN 50620
Leitungsklasse	Klasse 5
Leitungszertifizierungen	VDE
Leitungsaußendurchmesser	17 mm ±0,4 mm
Leitungsart	gerade
Leitungswiderstand	≤ 0,0033 Ω/m (bezogen auf eine Leistungsader, bei 20 °C Umgebungstemperatur)
Außenmantel, Material	TPE-U
Außenmantel, Farbe	schwarz
Minimaler Biegeradius	127,5 mm (7,5 x Durchmesser)
Kabelgewicht	max. 505 kg/km

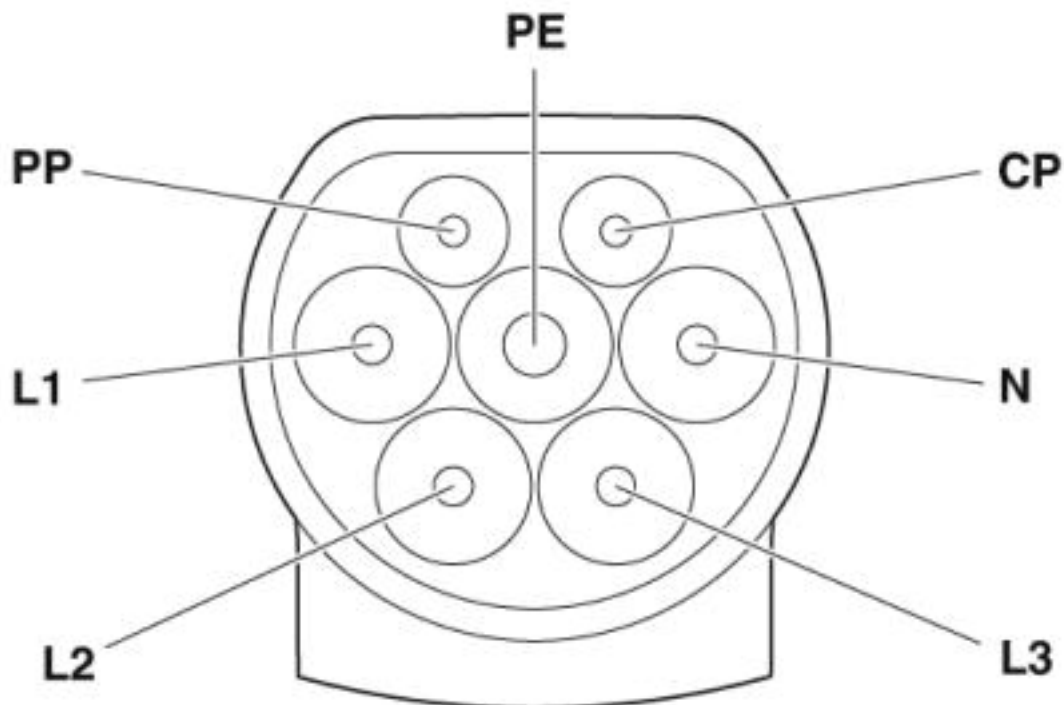
Environmental Product Compliance

REACH SVHC	Lead 7439-92-1
China RoHS	Zeitraum für bestimmungsgemäße Verwendung (EFUP): 10 Jahre;
	Informationen über gefährliche Substanzen finden Sie in der Herstellererklärung unter dem Reiter "Downloads"

Zeichnungen

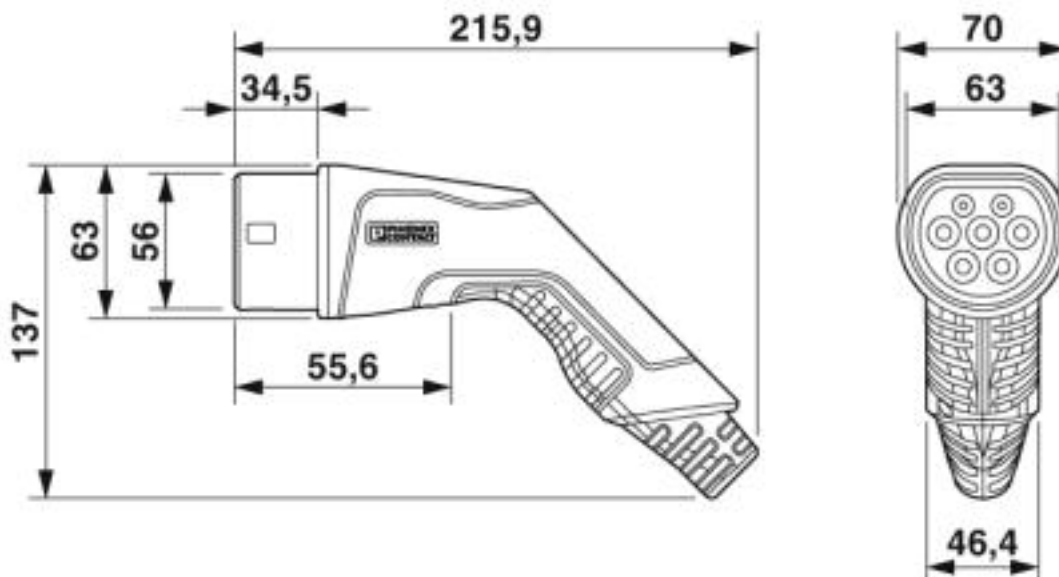
AC-Ladekabel - EV-T2G3PC-3AC32A-5,0M6,0ESBK01 - 1627692

Anschlusszeichnung



Pinbelegung Infrastruktur-Ladestecker

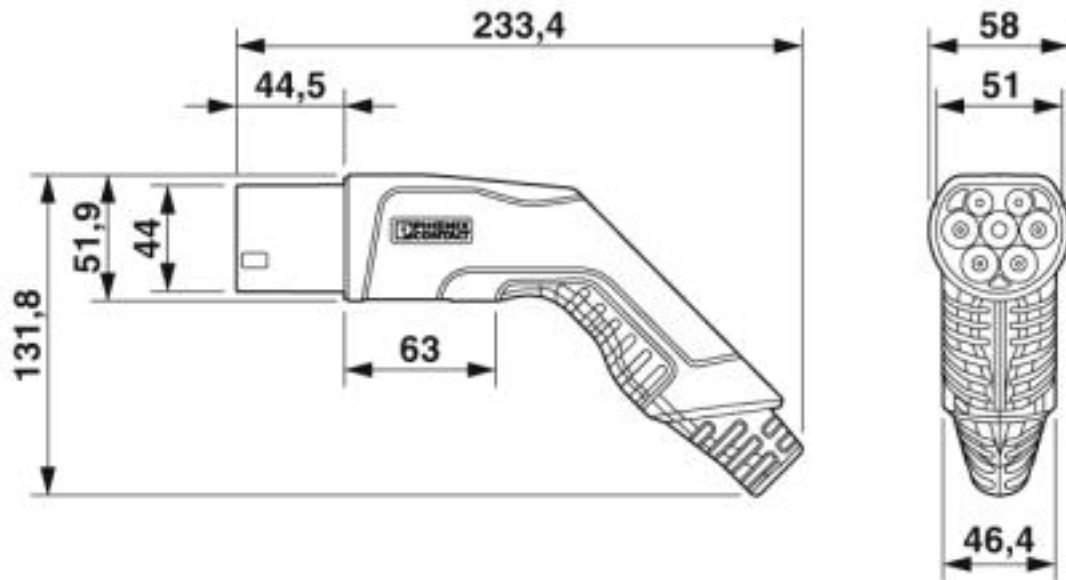
Maßzeichnung



Fahrzeug-Ladestecker

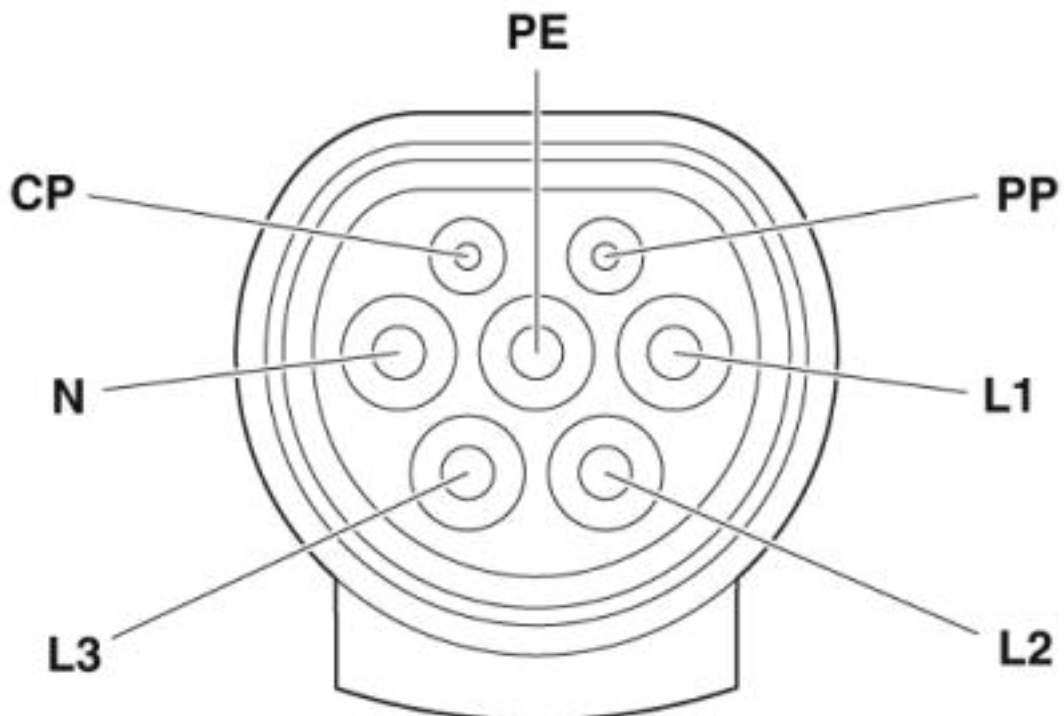
AC-Ladekabel - EV-T2G3PC-3AC32A-5,0M6,0ESBK01 - 1627692

Maßzeichnung



Infrastruktur-Ladestecker

Schemazeichnung



Pinbelegung Fahrzeug-Ladestecker

AC-Ladekabel - EV-T2G3PC-3AC32A-5,0M6,0ESBK01 - 1627692

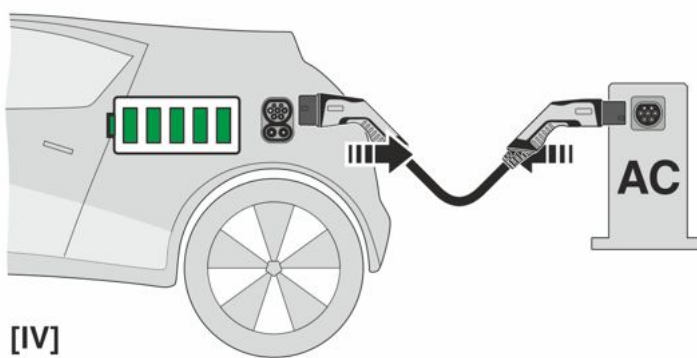
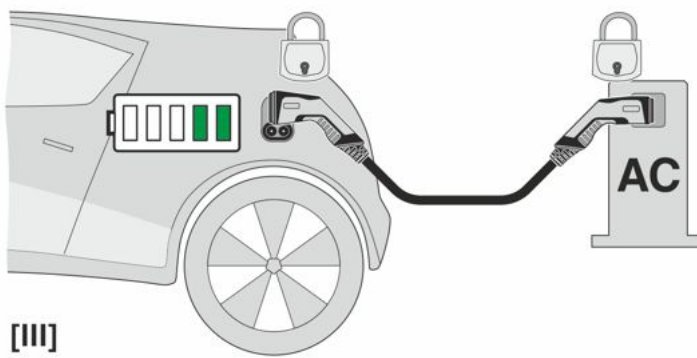
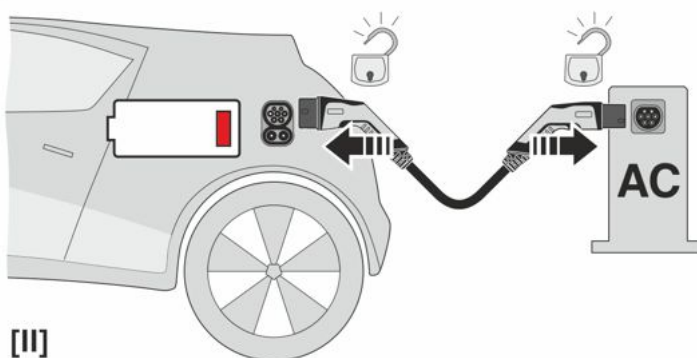
Schemazeichnung



Terminologie-Definition

AC-Ladekabel - EV-T2G3PC-3AC32A-5,0M6,0ESBK01 - 1627692

Schemazeichnung



AC-Ladekabel - EV-T2G3PC-3AC32A-5,0M6,0ESBK01 - 1627692

Klassifikationen

eCl@ss

eCl@ss 4.0	27140800
eCl@ss 4.1	27140800
eCl@ss 5.0	27143400
eCl@ss 5.1	27143400
eCl@ss 6.0	27143400
eCl@ss 7.0	27449001
eCl@ss 8.0	27449001
eCl@ss 9.0	27144705

ETIM

ETIM 3.0	EC002061
ETIM 4.0	EC002061
ETIM 5.0	EC002839
ETIM 6.0	EC002897
ETIM 7.0	EC002897

UNSPSC

UNSPSC 6.01	30211923
UNSPSC 7.0901	39121522
UNSPSC 11	39121522
UNSPSC 12.01	39121522
UNSPSC 13.2	39121522
UNSPSC 18.0	39121522
UNSPSC 19.0	39121522
UNSPSC 20.0	39121522
UNSPSC 21.0	39121522

Approbationen

Approbationen

Approbationen

VDE Zeichengenehmigung / IECCE CB Scheme

Ex Approbationen

Approbationsdetails

AC-Ladekabel - EV-T2G3PC-3AC32A-5,0M6,0ESBK01 - 1627692

Approbationen

VDE Zeichengenehmigung		http://www2.vde.com/de/Institut/Online-Service/VDE-gepruefteProdukte/Seiten/Online-Suche.aspx	40045394
Nennspannung UN		480 V	
Nennstrom IN		32 A	

IECEE CB Scheme		http://www.iecee.org/	DE1-62390
Nennspannung UN		480 V	
Nennstrom IN		32 A	

Zubehör

Zubehör

Infrastruktur-Ladedose

Infrastruktur-Ladedose - EV-T2M3SE12-3AC32A-0,7M6,0E10 - 1405214



Infrastruktur-Ladedose, Rückseitige Schutzdeckelverschraubung, Zum Laden mit Wechselstrom (AC) von Elektrofahrzeugen (EV), Kompatibel zu Infrastruktur-Ladesteckern, Typ 2, IEC 62196-2, 32 A / 480 V (AC), Einzeladern, Länge: 0,7 m, Verriegelungsaktuator: 12 V, 4-polig, Rückwandmontage, Generation 1, PHOENIX CONTACT-Logo

Infrastruktur-Ladedose - EV-T2M3SE24-3AC32A-0,7M6,0E10 - 1405216



Infrastruktur-Ladedose, Rückseitige Schutzdeckelverschraubung, Zum Laden mit Wechselstrom (AC) von Elektrofahrzeugen (EV), Kompatibel zu Infrastruktur-Ladesteckern, Typ 2, IEC 62196-2, 32 A / 480 V (AC), Einzeladern, Länge: 0,7 m, Verriegelungsaktuator: 24 V, 4-polig, Rückwandmontage, Generation 1, PHOENIX CONTACT-Logo

Parkposition

Parkposition - EV-T2AC-PARK - 1624148



Parkposition, Halterung für Fahrzeug-Ladestecker als Parkposition an Ladestationen (EVSE), Typ 2, IEC 62196-2, Vorderwandmontage

