

Ladekabel Mode 2 mit SCHUKO® Stecker DE, NO



MENNEKES Ladekabel Mode 2 zum Aufladen von Elektro- und Hybridfahrzeugen an einer haushaltsüblichen Steckvorrichtung.

- Ladekabel Mode 2 nach IEC 62752
- Fahrzeugseite: Ladekupplung Typ 2 oder Typ 1
- Infrastrukturseite: Stecker SCHUKO® mit 1,4 m Kabel
- Gesamtkabellänge 4 m oder 8 m
- max. Ladestrom von 13 A, einphasig

Änderungen vorbehalten

Stand: 12-2017 - V.1.1

CHARGE UP YOUR DAY!

MENNEKES Elektrotechnik GmbH & Co. KG

Aloys-Mennekes-Straße 1 | D-57399 Kirchhundem

Tel. +49 (0) 27 23 / 41-1 | Fax +49 (0) 27 23 / 41-214

info@MENNEKES.de | www.MENNEKES.de

AUSSTATTUNGSMERKMALE

- Ladekabel Mode 2 nach IEC 62752 zum Aufladen von Elektro- und Hybridfahrzeugen an einer SCHUKO® Steckvorrichtung
- Fehlerstromschutzschalter FI Typ A ($I_{\Delta N} = 20\text{mA}$) + DC ($I_{\Delta NDC} = 6\text{mA}$)
- mehrstufiges Temperaturmanagement
- automatische Ladestromreduzierung bei Überhitzung des SCHUKO®-Steckers oder des IC-CPDs Moduls
- Erkennung falscher PE-Verdrahtung in der Wandsteckdose
- automatisches fortsetzen des Ladevorgangs nach Spannungswiederkehr

TECHNISCHE DATEN

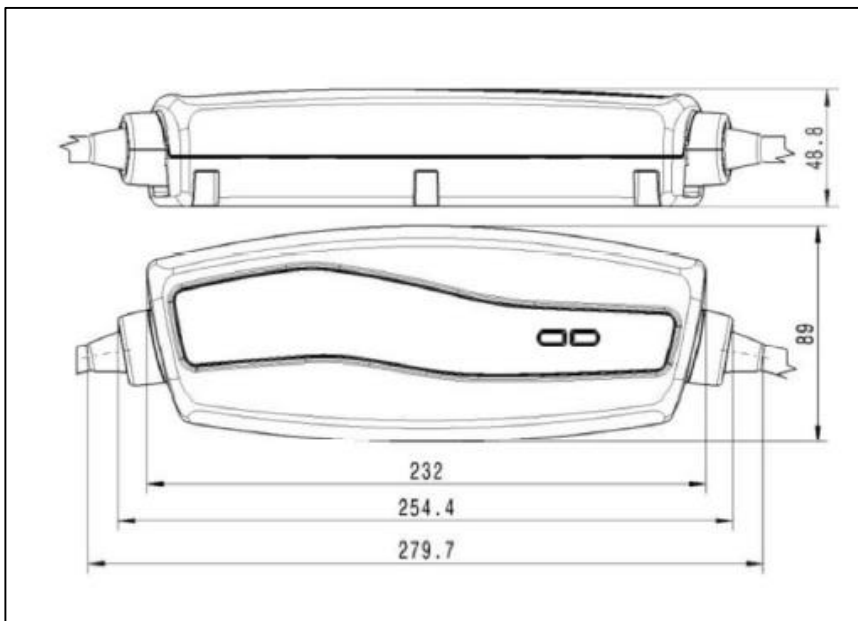
Artikelnummer	35201100001	35201100005	35101100009
Fahrzeugseitige Ladekupplung nach IEC 62196	Typ 2	Typ 2	Typ 1
Infrastrukturseitiger Stecker nach IEC 60884	SCHUKO® (Typ E+F)		
Gesamtkabellänge	4 m	8 m	8 m
Kabellängen SCHUKO® → IC-CPD Modul	1,4 m		
Nennspannung U_n	230 VAC		
Frequenz	50 Hz		
Nennstrom	13 A		
Ladeleistung	3 kW		
Fehlerstromschutzschalter	Typ A ($I_{\Delta N} = 20\text{mA}$) + DC ($I_{\Delta NDC} = 6\text{mA}$) bipolar 1P+N		
Umgebungstemperatur	-40°C bis 50°C (65°C mit derating)		
Kabelquerschnitt [mm^2]	3 G 2,5 + 0,5		
Lademodus nach IEC 61851	Mode 2		
Schutzart Lademodul	IP 69k		
Schutzart Stecker/Kupplung	IP44 (mit Schutzkappe)		
Gewicht	2...4 kg (je nach Ausführung)		

LIEFERUMFANG



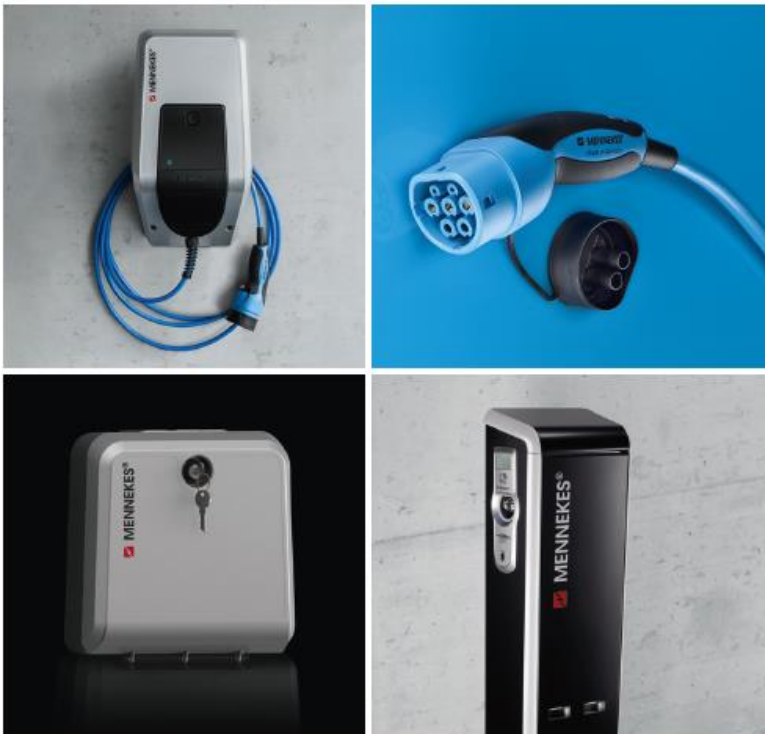
- A Ladekabel Mode 2 mit IC-CPD
- B Betriebsanleitung

ABMESSUNGEN





CHARGE UP YOUR DAY!



Viele tausend Ladepunkte von MENNEKES sind heute in Europa im täglichen Einsatz, erfüllen viele Bedürfnisse und erreichen die Nutzer in sehr unterschiedlichen Lebenslagen.

Im privaten wie im öffentlichen Bereich bieten wir als Innovationsführer ein breites Portfolio.



Mit MENNEKES, dem Spezialisten für **intelligente eMobility-Ladelösungen**, laden Sie Ihren Tag auf!

MENNEKES

Elektrotechnik GmbH & Co. KG
Spezialfabrik für Steckvorrichtungen

Aloys-Mennekes-Str. 1
57399 Kirchhundem
DEUTSCHLAND

Tel.: +49(0)27 23/ 41-1
Fax: +49(0)27 23/ 41-2 14
E-Mail: info@MENNEKES.de

WWW.MENNEKES.DE
WWW.CHARGEUPYOURDAY.DE