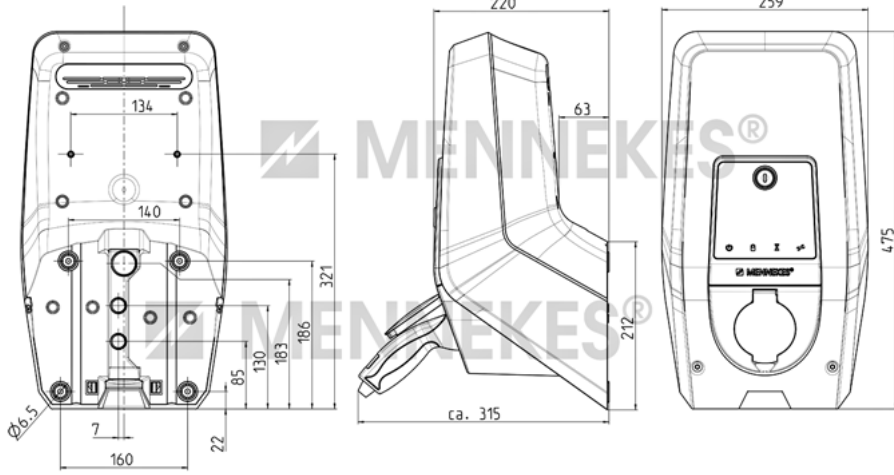


AMTRON® Premium 11 - Bestellnr. 1345401


- Gehäuse aus AMELAN®
- Gehäuseoberteil silber RAL 9006, Designblende und Unterteil schwarz RAL 9005

Technische Informationen	
Ladeanschluss	Ladesteckdose Typ 2 bis 11 kW (dreiphasig)
Personenschutz	FI-Schalter 40 A, 4 p, Typ B (allstromsensitiv)
Absicherung	LS-Schalter 16 A, C, 3 p; Lastschütz 16 A, 4 p
Benutzerführung	Multifunktionstaster LED-Statusanzeige MENNEKES Charge App
Energiezähler	geeichter digitaler Energiezähler, von außen ablesbar, zusätzliche Anzeige der geladenen Energie per App, mit Systemüberwachung für FI, LS, Schütz und Phasenausfall
Autorisierung	MENNEKES Charge App RFID-Karte in Verbindung mit lokaler Whitelist
MENNEKES Charge App	Anzeige Systemstatus Remote-Steuerung Zeitgesteuertes Laden Netzgesteuertes Laden Home Energy Management Whitelist Management für RFID-Karten Statistik
Kommunikation mit dem Fahrzeug	MENNEKES HC-Controller
Vernetzung	per WLAN zur Charge App per WLAN oder LAN über das Heimnetzwerk zur Charge App per RS485 zum eMobility-Gateway, somit per Mobilfunk zu einem OCPP-Backend (z.B. www.chargecloud.de)
Vorsicherung max.	63 A
InA	16 A
RDF	1
Klemmen für Energieanschluss	5 x 6 mm ² , Zuleitung von oben, unten und rückseitig anschließbar
Schutzart	IP 54
Bestellnr.	1345401

MENNEKES®



MENNEKES®